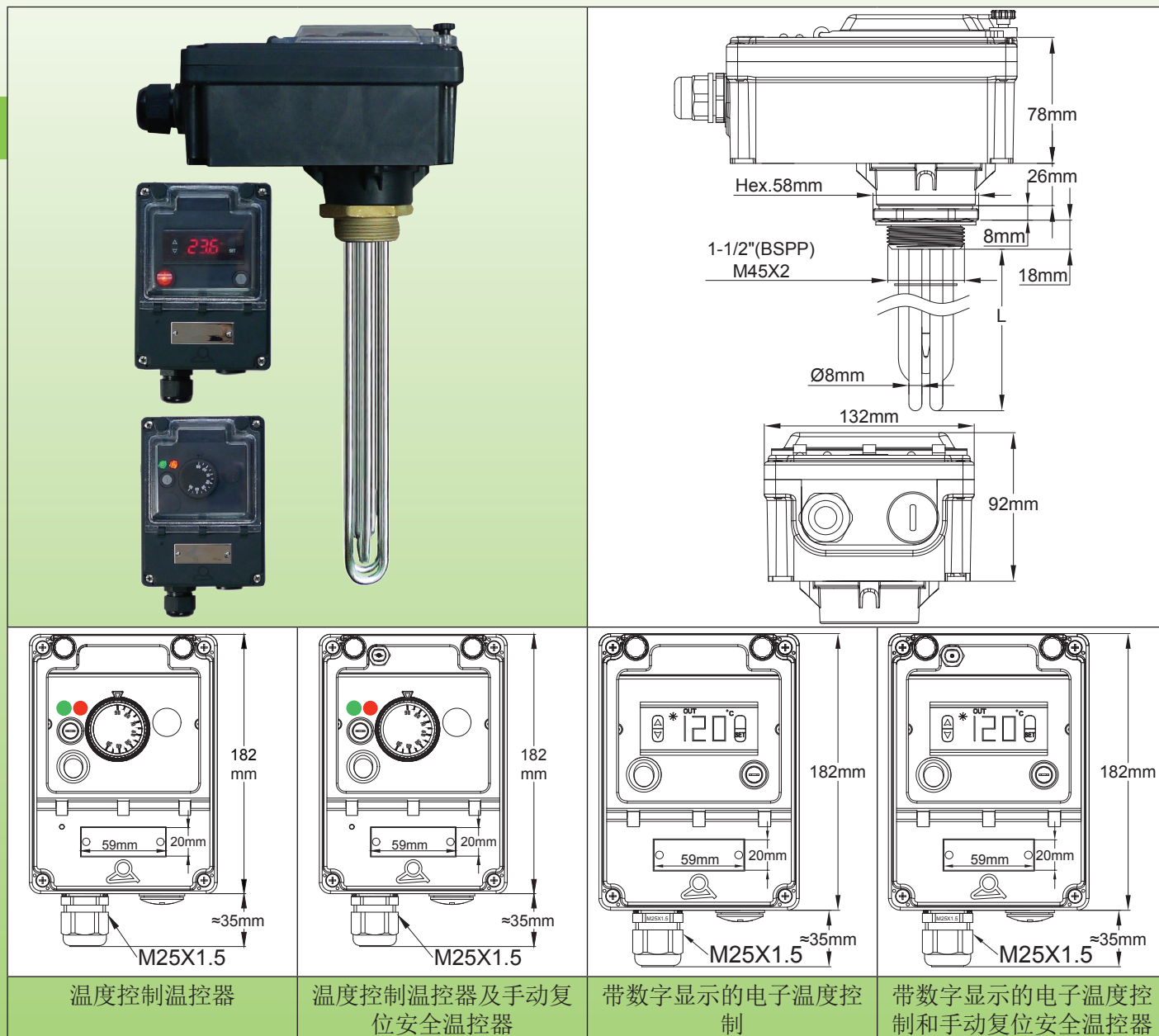




# 带塑料连接盒的浸入式加热器

带182mm×130mm×120mm塑料外壳的浸入式加热器。接头1½"，M45×2。带机械式温控器或电子温度控制。带或不带手动复位温控器  
型号9STB



**主要用途:** 液体加热、热水循环、容器及缓冲罐。

本系列设计用于高端低功率装置，单相。它结合了现代美感，带有防水的塑料外壳，耐冲击，并通过聚碳酸酯的透明窗口进行设置观察。它可与温控器控制或带有易于使用的电子控制器一起使用，两者带或不带安全限制器。

它们有:

- 4种标准的功率: 1kW、1.5kW、2kW、3kW。
- 两种标准的接头: 1½" 和M45×2
- 两种表面负载密度: 5W/cm<sup>2</sup> 和10W/cm<sup>2</sup>。请看关于优化表面负载的技术介绍。

**加热器管材料:** 直径8mm的304不锈钢或因科800(根据要求可制作316不锈钢、321不锈钢、因科825)

**接头的材料:** 黄铜，在外壳上可转动，铜焊在管上。(根据要求可选择304不锈钢或316不锈钢，氩弧焊或铜焊)。不带垫圈和螺母发货。请看以下的附件。

**螺纹:** 1¼" 或 1½" BSPP (ISO 228)。根据要求可选择公制螺纹M45×2。



# 带塑料连接盒的浸入式加热器

## 温度控制，2种类型可用：

1/ 带温度测量数值持久数字显示的电子温度控制器。

- 温度显示精确度：±1°C (±2°F) 正负一位数。
- 温度范围：0至120°C (-32+250°F)。
- 温度传感器：NTC
- 显示可配置的数值单位为度数或0.1度。
- 打开-关闭温度控制动作（继电器输出）。
- 可调节的差值
- 如果温度传感器损坏，输出功率会被切断，并显示错误。

2/ 机械式温控器，温度范围30-90°C (85-195°F)

**外壳：**极为坚固，厚的PA66，设计用于室外安装，IP65和IK10。它还包括：

- 一根保险丝保护内部电路（仅限于电子的版本）。
- 一个打开-关闭开关（温控器版本的置于温控器轴上）。
- 一个聚碳酸酯的透明窗口允许进入设置。这个窗口密封牢固。这盒子还包括一个独立的盖子，带有独立的密封件，提供用于进行电气连接。

在失效保护手动复位限制器的型号中，在打开窗口后可进入进行复位。

**电缆接头：**位于一个可移动的安装板上，更易于进入连接，与一个M25，PA66装配，并且还多一个M25用的孔，用一个塑料帽封紧。

**热电偶套管：**在标准型号中，2个304不锈钢热电偶套管，直径8×7毫米，长度135毫米。

## 电气连接：

在一个内置的接线板上完成，用5个6mm<sup>2</sup>的端子和5个2.5mm<sup>2</sup>端子。

该接线板在端子1和2之间有一条连接带。除去此连接带，可以连接一个附加的安全装置、一个遥控器或一个计时器。

**支撑栅板：**一个304不锈钢栅板长度从400至600mm，2个栅板用于600mm以上的。

**不加热的浸入区域：**50mm。

**表面负载：**标准的5W/cm<sup>2</sup>或10W/cm<sup>2</sup>，根据要求可选择其他值。

**电压：**220-240V仅是单相的。

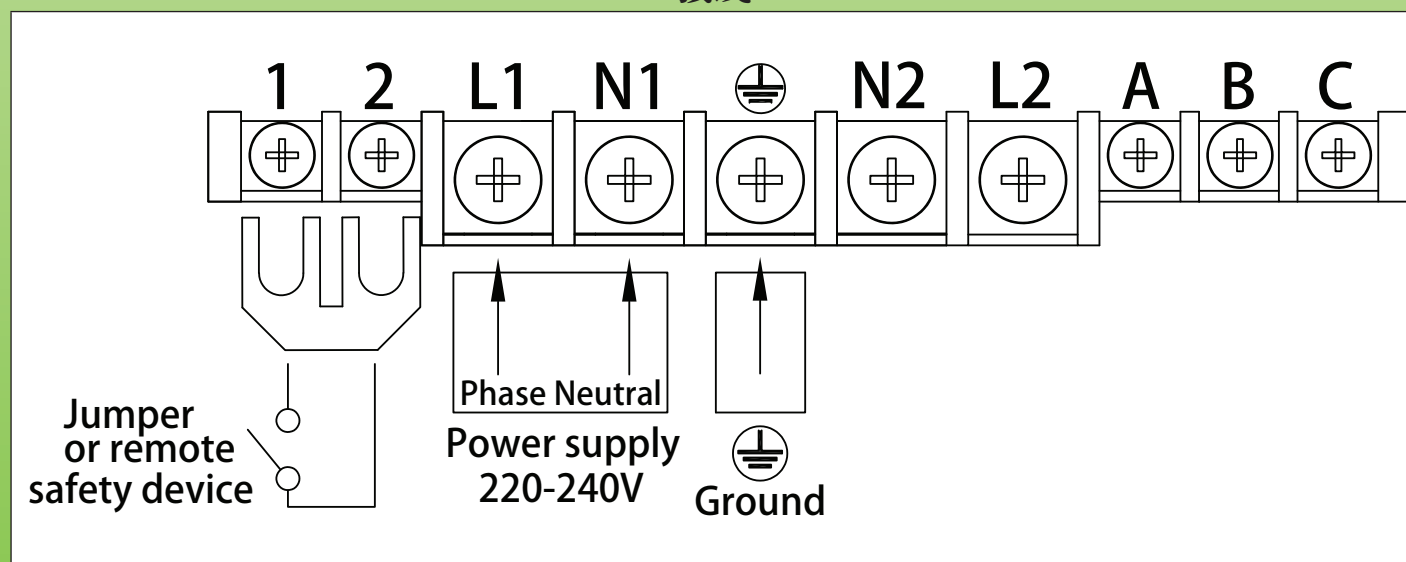
## 标准选项：

手动复位限制器，在：60°C、80°C、100°C、110°C、130°C (140°F、176°F、212°F、230°F、266°F) 预设。

## 可根据要求变化：

- 30-110°C (85-230°F) 可调节的温控器。
- 热熔断器在一根热电偶套管里面。

## 接线



由于我们的产品是不断地持续改进的，数据表上使用的图纸、描述、特性等只是作为引导而已，可以不经提前通知进行更改。



# 带塑料连接盒的浸入式加热器

## 带30-90°C (85-195°F) 可调节温控器的主要编号\*

5W/cm<sup>2</sup>; 1½" \*\* 黄铜接头, 不带手动复位温控器

功率	1kW	1.5kW	2kW	3kW
长度 (mm)	170	240	300	440
304不锈钢编号	9STBA5HV010V8170	9STBA5HV015V8240	9STBA5HV020V8300	9STBA5HV030V8440
因科800编号	9STBA5HV010VK170	9STBA5HV015VK240	9STBA5HV020VK300	9STBA5HV030VK440

10W/cm<sup>2</sup>, 1½" \*\* 黄铜接头, 不带手动复位温控器

功率	1kW***	1.5kW	2kW	3kW
长度 (mm)	135	135	170	240
304不锈钢编号	9STBA5HV010B8130	9STBA5HV015V8130	9STBA5HV020V8170	9STBA5HV030V8240
因科800编号	9STBA5HV010BK130	9STBA5HV015VK130	9STBA5HV020VK170	9STBA5HV030VK240

5W/cm<sup>2</sup>, 1½" \*\* 黄铜接头, 带手动复位温控器设定在100°C (212°F)\*\*\*\*

功率	1kW	1.5kW	2kW	3kW
长度 (mm)	170	240	300	440
304不锈钢编号	9STBA5HV010V817N	9STBA5HV015V824N	9STBA5HV020V830N	9STBA5HV030V844N
因科800编号	9STBA5HV010VK17N	9STBA5HV015VK24N	9STBA5HV015VK30N	9STBA5HV030VK44N

10W/cm<sup>2</sup>, 1½" \*\* 黄铜接头, 带手动复位温控器设定在100°C (212°F)\*\*\*\*

功率	1kW***	1.5kW	2kW	3kW
长度 (mm)	135	135	170	240
304不锈钢编号	9STBA5HV010B813N	9STBA5HV015V813N	9STBA5HV020V817N	9STBA5HV030V824N
因科800编号	9STBA5HV010BK13N	9STBA5HV015VK13N	9STBA5HV020VK17N	9STBA5HV030VK24N

\*带电子温度控制的型号: 在编号中用HY替换HV。


\*\* M45×2黄铜接头代替 1½", 在编号中用A9代替A5。

\*\*\* 仅两根发热管。

\*\*\*\* 手动复位温控器设定在60°C, 80°C, 110°C, 130°C (140°F, 176°F, 230°F, 266°F)。用E, J, Q, U代替最后一个字母N。

## 选项中的附件编号 (不包括在产品里, 必须另行订购)

### 螺母

	螺纹	1½"	M45×200
	黄铜	9BRRA3000ELH303A	9BRRA3000ELH305A
	304不锈钢	9BRRA3000ELH006A	9BRRA3000ELH049A
	316不锈钢	9BRRA3000ELH203A	9BRRA3000ELH205A

### 垫圈

	螺纹	1½" - M45×200
	丁晴橡胶	9BRJ03000ELH205A
	纤维	9BRJ03000ELH007A
	聚四氟乙烯	9BRJ03000ELH033A

其他配件和图纸: 请看本目录书最后的章节。

由于我们的产品是不断地持续改进的, 数据表上使用的图纸、描述、特性等只是作为引导而已, 可以不经提前通知进行更改。